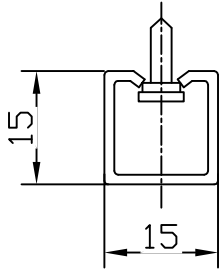
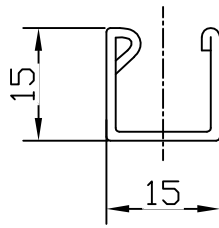


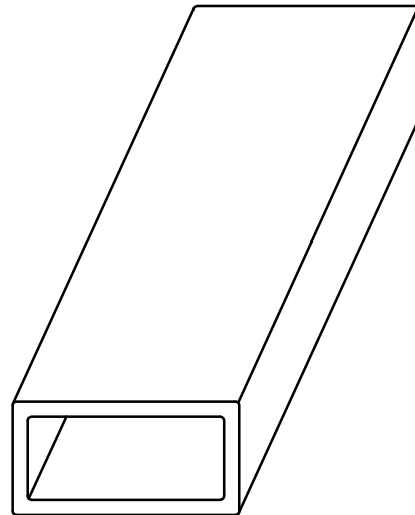
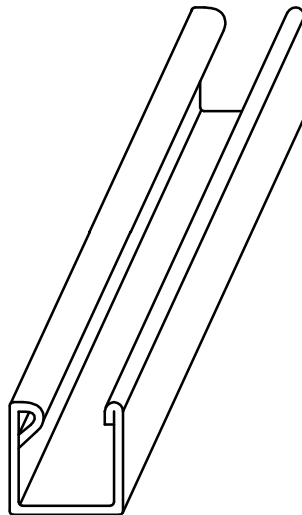
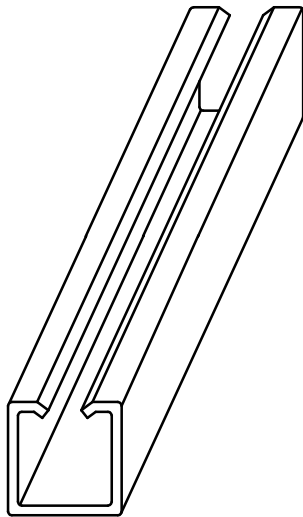
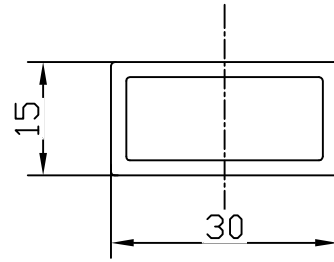
Alu-Glasleiste  
geklippt  
15x15mm



Stahl-Glasleiste  
versenkt und  
verschraubt  
15x15mm



Stahl-Formrohr  
versenkt und  
verschraubt  
30x15mm



Der Inhalt der Zeichnung ist urheberrechtlich geschützt. Die Vervielfältigung dieser, bedarf der vorherigen Zustimmung der Firma Metallon Handelsgesellschaft m.b.H.

Verwendungsbereich				Zul. Abw.		Oberfläche		Maßstab		Gewicht		
								Werkstoff				
				Datum		Name		Benennung				
				Bearb.				Glasleisten				
				Gepr.								
				Norm								
				METALLON HANDELS. GES.m.b.H.				Zeichnungsnummer			Blatt	
											Bl.	
Zust.		Änderung		Datum		Name		Urspr.:		Ers. f.:		Ers. d.: