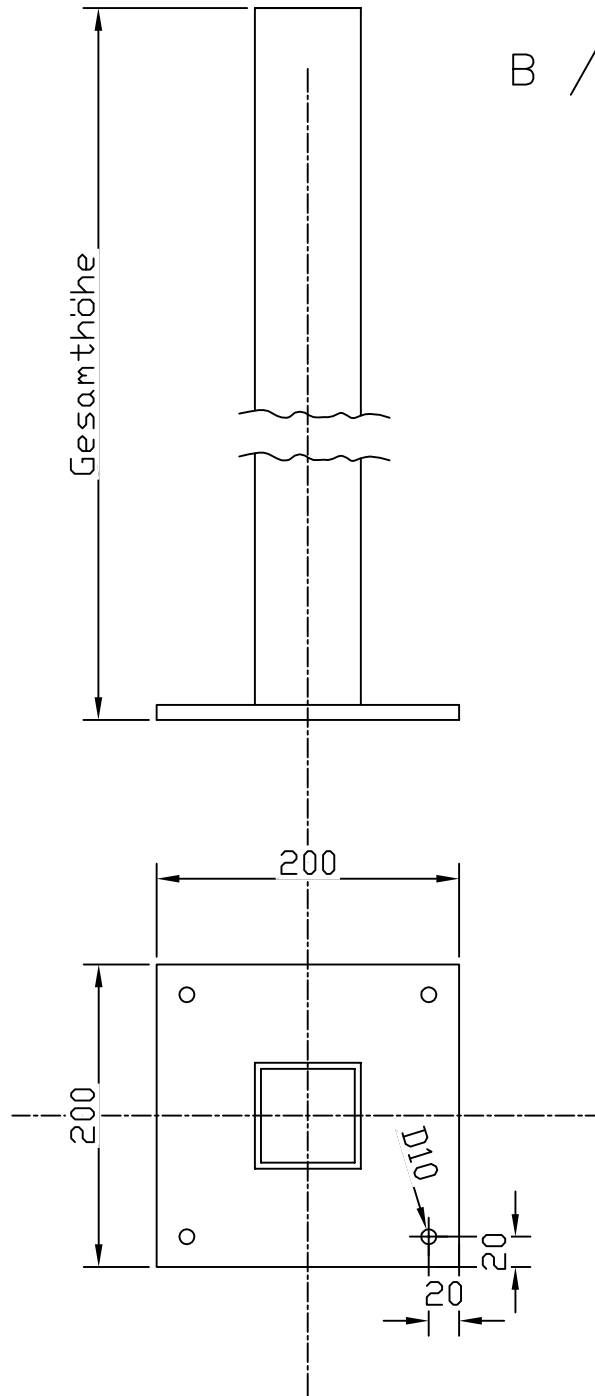


Formrohr

B / H / T



Verwendungsbereich				Zul. Abw.		Oberfläche		Maßstab		Gewicht																											
								Werkstoff																													
<table border="1"> <tr> <td></td> <td></td> <td></td> <td></td> <td>Datum</td> <td>Name</td> </tr> <tr> <td></td> <td></td> <td></td> <td></td> <td>Bearb.</td> <td></td> </tr> <tr> <td></td> <td></td> <td></td> <td></td> <td>Gepr.</td> <td></td> </tr> <tr> <td></td> <td></td> <td></td> <td></td> <td>Norm</td> <td></td> </tr> <tr> <td></td> <td></td> <td></td> <td></td> <td></td> <td></td> </tr> </table>								Datum	Name					Bearb.						Gepr.						Norm								Benennung Maßblatt Formrohr #1			
								Datum	Name																												
								Bearb.																													
								Gepr.																													
								Norm																													
METALLON HANDELS. GES.m.b.H.				Zeichnungsnummer				Blatt																													
								Bl.																													
				Zust. Änderung				Datum		Name		Urspr.:																									
												Ers. f.:																									
								Ers. d.:																													