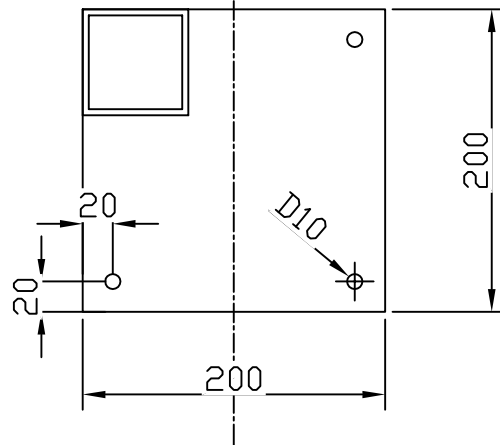
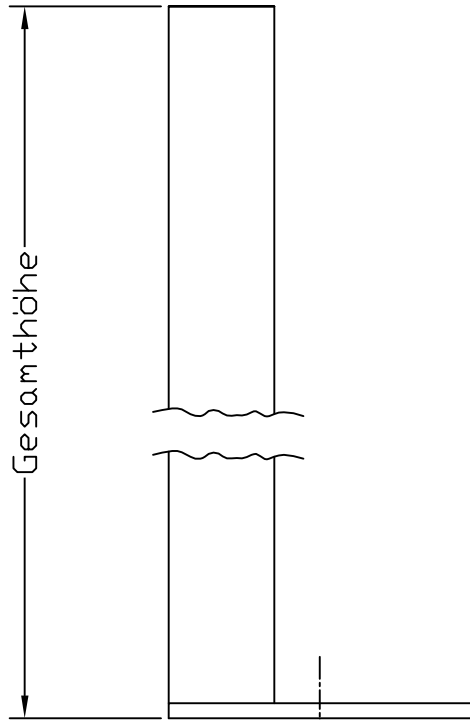


# Formrohr

B / H / T



Verwendungsbereich				Zul. Abw.		Oberfläche		Maßstab		Gewicht	
								Werkstoff			
				Datum	Name	Benennung Maßblatt Formrohr #4					
				Bearb.							
				Gepr.							
				Norm							
				METALLON HANDELS. GES.m.b.H.			Zeichnungsnummer				Blatt
											Bl.
Zust.	Änderung	Datum	Name	Urspr.:			Ers. f.:		Ers. d.:		